

区東北部保健医療圏
高次脳機能障害
支援マップ
(足立区・荒川区・葛飾区)



目 次

目次	P1
はじめに	P2
I. 高次脳機能障害とは	P3
1) 高次脳機能障害 診断基準	P4
2) 高次脳機能障害の原因	P5/P6
3) 高次脳機能障害の主な症状と対応例	P7-P9
II. 高次脳機能障害者の社会復帰と支援	P10
1) 高次脳機能障害者が利用できる制度	P11
2) 社会保険に係る連絡先、交通事故に係る連絡先	P12/P13
3) 医療・介護・福祉サービスの活用	P14
4) 障害者手帳と介護保険制度	P15
5) 就労のための支援	P16/P17
6) 高次脳機能障害者の相談機関	P18/P19
III. 足立区施設案内マップ	P20-P30
IV. 荒川区施設案内マップ	P31-P35
V. 葛飾区施設案内マップ	P36-P41

はじめに

東京都では障害者総合支援法に基づき、高次脳機能障害に対する専門性の高い相談支援事業として、「高次脳機能障害支援普及事業」が実施されております。その中で、当院は平成27年度より、足立区・荒川区・葛飾区の3区で構成される区東北部保健医療圏において、地域における「専門的リハビリテーションの充実」事業を受託し、事業の中核を担う医療機関として活動して参りました。

具体的には、地域で生活される高次脳機能障害者のリハビリテーションの質の向上、関係機関などとの連携の強化、障害の特性に応じた切れ目のないリハビリテーションの提供体制の構築などを通して、高次脳機能障害に対する理解と支援の充実を目指しております。

当院ではこの度、高次脳機能障害者を支える支援者の方々を対象に、高次脳機能障害の普及啓発や適切な支援へつなげるためのツールとして、「区東北部保健医療圏 高次脳機能障害支援マップ」を作成しました。高次脳機能障害の基本的な知識や対処法、社会復帰とその支援のポイントなどについて、極々簡単にではありますがまとめております。高次脳機能障害を持つ当事者やそのご家族の生活を、適切かつ継続的に支援するための一助になればと願っております。

なお、本マップに掲載されております事業所などの情報は、圏域内で高次脳機能障害の支援に関わる事業所に対して行ったアンケート調査において、本マップの趣旨にご賛同いただいた事業所の調査結果を基にしております。今回のアンケートにご協力をいただきました各事業所におかれましては、この場をお借りして、深く感謝を申し上げます。

2022年10月

東京都 区東北部保健医療圏 高次脳機能障害支援普及事業
「専門的リハビリテーションの充実事業」

区東北部地域リハビリテーション支援センター
社会医療法人社団 医善会 いずみ記念病院

リハビリテーション科 医師 センター長 高田 耕太郎

I. 高次脳機能障害とは¹⁾

はじめに

高次脳機能障害とは

高次脳機能障害とは

高次脳機能障害者の社会復帰と支援

高次脳機能障害者の社会復帰と支援

足立区 施設案内マップ

足立区

荒川区 施設案内マップ

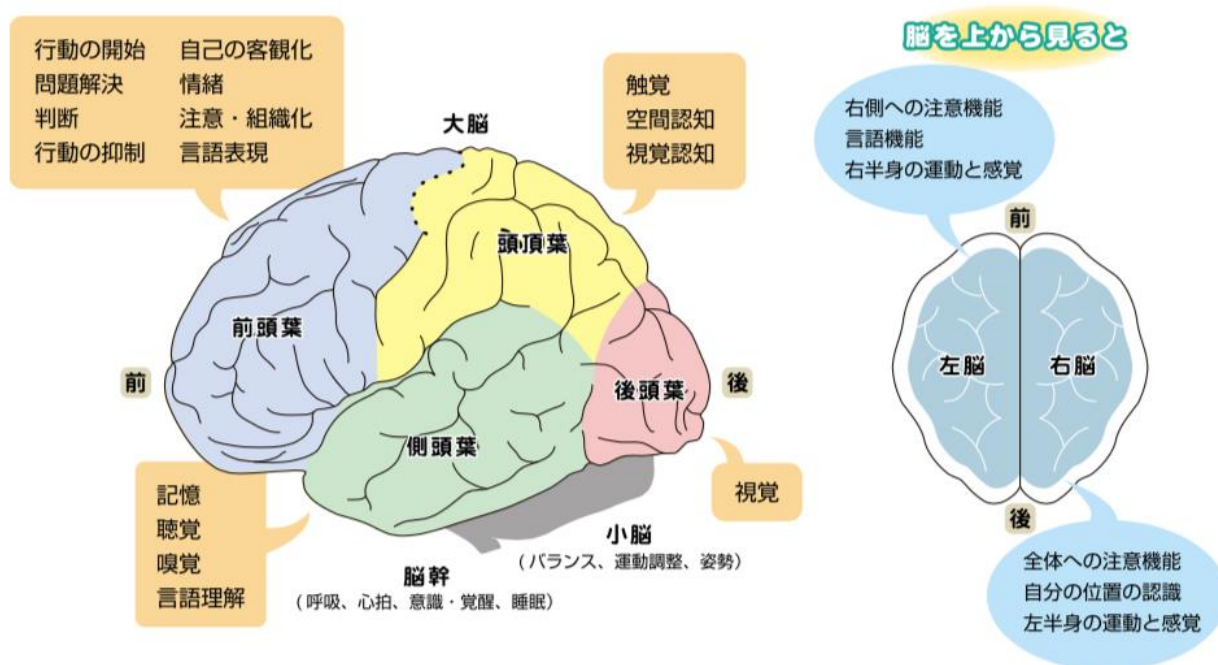
荒川区

葛飾区 施設案内マップ

葛飾区

高次脳機能障害とは、病気や交通事故など、様々な原因によって脳に損傷をきたしたために生ずる、言語能力や記憶能力、思考能力、空間認知能力などの認知機能や精神機能の障害を指します。

日常生活面では、例えば、今朝の朝食の内容が思い出せなくなった(記憶障害)、仕事に集中できなくなった(注意障害)、計画を立てられなくなった(遂行機能障害)、言葉が上手に話せなくなった(失語症)、人の話が理解できなくなった(失語症)、歯ブラシの使い方が分からなくなった(失行症)、道に迷うようになった(地誌的障害)、左側にあるおかずが目にとまらず残してしまうようになった(左半側空間無視)など、様々な症状がみられます。



1) 東京都心身障害者福祉センター 「高次脳機能障害の理解と支援の充実をめざして 2022 年版」 引用

I-1) 高次脳機能障害 診断基準²⁾

はじめに

高次脳機能障害とは

高次脳機能障害者の社会復帰と支援

足立区 施設案内マップ

荒川区 施設案内マップ

葛飾区 施設案内マップ

I. 主要症状等

1. 脳の器質的病変の原因となる事故による受傷や疾病の発症の事実が確認されている。
2. 現在、日常生活または社会生活に制約があり、その主たる原因が記憶障害、注意障害、遂行機能障害、社会的行動障害などの認知障害である。

II. 検査所見

MRI、CT、脳波などにより認知障害の原因と考えられる脳の器質的病変の存在が確認されているか、あるいは診断書により脳の器質的病変が存在したと確認できる。

III. 除外項目

1. 脳の器質的病変に基づく認知障害のうち、身体障害として認定可能である症状を有するが上記主要症状(I-2)を欠く者は除外する。
2. 診断にあたり、受傷または発症以前から有する症状と検査所見は除外する。
3. 先天性疾患、周産期における脳損傷、発達障害、進行性疾患を原因とする者は除外する。

IV. 診断

1. I～IIIをすべて満たした場合に高次脳機能障害と診断する。
2. 高次脳機能障害の診断は脳の器質的病変の原因となった外傷や疾病の急性期症状を脱した後において行う。
3. 神経心理学的検査の所見を参考にすることができる。

なお、診断基準のIとIIIを満たす一方で、IIの検査所見で脳の器質的病変の存在を明らかにできない症例については、慎重な評価により高次脳機能障害者として診断されることがあり得る。

また、この診断基準については、今後の医学・医療の発展を踏まえ、適時、見直しを行うことが適当である。

2) 国立障害者リハビリテーションセンター 「高次脳機能障害者支援の手引き（改訂第2版）」より引用

I -2) 高次脳機能障害の原因³⁾

高次脳機能障害を呈する疾患の60～70%を脳卒中(脳梗塞、脳出血、くも膜下出血)が占めます。次いで脳外傷、低酸素脳症、脳腫瘍、脳炎・脳症などの感染症があります。

脳梗塞

脳に酸素と栄養(ブドウ糖)を供給している血液の通り道である脳血管が閉塞してしまう病気です。閉塞血管が太い場合や細い場合など、どこの閉塞血管なのかによって、症状は異なります。また、閉塞する原因の違いから脳血栓と脳塞栓があります。

脳出血

細い脳血管が破れて脳内に出血する病気です。出血の部位と量(血腫の大きさ)によって、表れる高次脳機能障害は様々です。小出血であれば、仮に高次脳機能障害が見られたとしても、その程度は軽く、改善していく速度も速いでしょう。一方、生命を脅かすほどに大きな血腫であれば、高次脳機能障害も重くなり、日常生活への影響は大きくなります。

くも膜下出血

脳血管にできた脳動脈瘤の破裂により、突然、“経験したことのない激しい頭痛” となって発症します。動脈瘤は、大概、大脳の底面にあるので、出血も大脳の底面で起こりやすくなります。そのために、記憶障害や性格の変化などの社会的行動障害を呈することが多くなります。

脳外傷(外傷性脳損傷、頭部外傷)

主な原因は、若年者では交通事故、50歳以降では転倒・転落事故が多く見られます。頭が強く地面や車に打ちつけられると、前頭葉や側頭葉が損傷されやすいという特徴があります。そのために、記憶障害や性格の変化などの社会的行動障害が表れやすくなります。脳外傷には、脳損傷のタイプや出血の部位の相違から、脳挫傷、急性硬膜下血腫、急性硬膜外血腫、外傷性脳出血、外傷性くも膜下出血などの病名がつけられます。

はじめに

高次脳機能
障害とは

高次脳機能障害者の
社会復帰と支援

足立区
施設案内マップ

荒川区
施設案内マップ

葛飾区
施設案内マップ

低酸素脳症

低酸素脳症は、溺水、窒息、喘息の発作、心筋梗塞、一酸化炭素中毒などによって、脳に一時的に酸素や血液が供給されない、あるいはその量が少なかったことが原因で発症します。発症時に、脳に血流が流れていなかった時間や部位によって、高次脳機能障害の内容、また回復の速度は異なります。記憶障害や知能低下などが表れやすくなります。

脳腫瘍

様々な腫瘍があります。いずれも発生部位および大きさ、良性か否かによって高次脳機能障害は異なります。また、まれに脳腫瘍に対する外科的治療、放射線療法、ホルモン療法なども高次脳機能障害を引き起こすことがあります。

脳炎・脳症

脳炎や脳膿瘍、エイズ脳症など、細菌やウイルスの脳への侵入により、運動麻痺のみならず高次脳機能障害が発生することがあります。損傷が脳全体に及ぶ例もあれば、局所にとどまる例もあります。

その他

その他に、頻度は少ないのですが、正常圧水頭症、アルコール依存や薬物中毒、ビタミン欠乏症などの栄養障害、ホルモン異常など様々な疾患により高次脳機能障害が生じることがあります。

I-3) 高次脳機能障害の主な症状と対応例³⁾

はじめに

注意障害

- 仕事に集中出来ない
- すぐに飽きる・気が散る
- 火を消し忘れる
- ミスが多い

対応例

- ・注意を維持できる時間を決め、その範囲内で作業を終える。
- ・休息を十分にとる。
- ・危険な場面に遭遇しないように環境に配慮する。
- ・作業はできるだけ静かな場所を設定する。

記憶障害

- 昨日のことを覚えていない
- 約束を忘れる
- 新しいことを記憶できない

対応例

- ・メモやスケジュール帳などの代償手段を取り入れ、何度も繰り返し練習する。
- ・カレンダーなどに予定を書き入れる習慣をつける。

失語症

- 思うように言葉が出ない
- 話が理解できない
- 字の読み方を忘れる

対応例

- ・ゆっくり、わかりやすく、具体的に話す。
- ・長い文を避け、短い言葉を使う。
- ・ジェスチャーやメモを利用する。

高次脳機能障害とは

高次脳機能障害者の社会復帰と支援

足立区

施設案内マップ

荒川区

施設案内マップ

葛飾区

施設案内マップ

失認症

- 見えているものがわからない
- 聞こえている音が何かわからない

対応例

- ・ 見て理解できない場合、触れてみたり、音を聞くなど他の感覚を使用する。
- ・ 聞いて理解できない場合、筆談や手ぶり、ジェスチャーなどを用いる。

失行症

- 慣れていた道具の使い方がわからない
- お茶の入れ方がわからない

対応例

- ・ 繰り返し練習を行う。
- ・ 何ができて、何が困難かを判断し、複雑な動作の場合には簡素化する。
- ・ 一連の動作の中で、できない動作のみを手助けしたり、促したりする。

半側空間無視

- 食卓の左半分を残す
- 車椅子の左側がぶつかる
- 右に寄って歩いてしまう

対応例

- ・ 食卓では、全体を見渡す習慣をつける。
- ・ 車椅子ブレーキをかける際、動作を言葉で発しながら行うように習慣づける。
- ・ 左側は見落としやすい（注意が足りない）ことを自覚するように促す。

地誌的障害

- 迷子になりやすい 自分の家の地図がわからない

対応例

- ・一人で行動できる範囲を自覚する。
- ・道に迷ったときの対処法を話し合っておく、連絡先を書いたカードや電話番号を身につける。
- ・家庭内では、主だった場所へ文字や手がかりになる目印を本人の目線の高さに設置する。

遂行機能障害

- 整理整頓ができない 計画を立てられない
 うまく修正できない 手際よく作業ができない

対応例

- ・仕事の内容を順序立てて掲示する。
- ・作業を単純化し、一つ一つをこなして次に進むようにする。

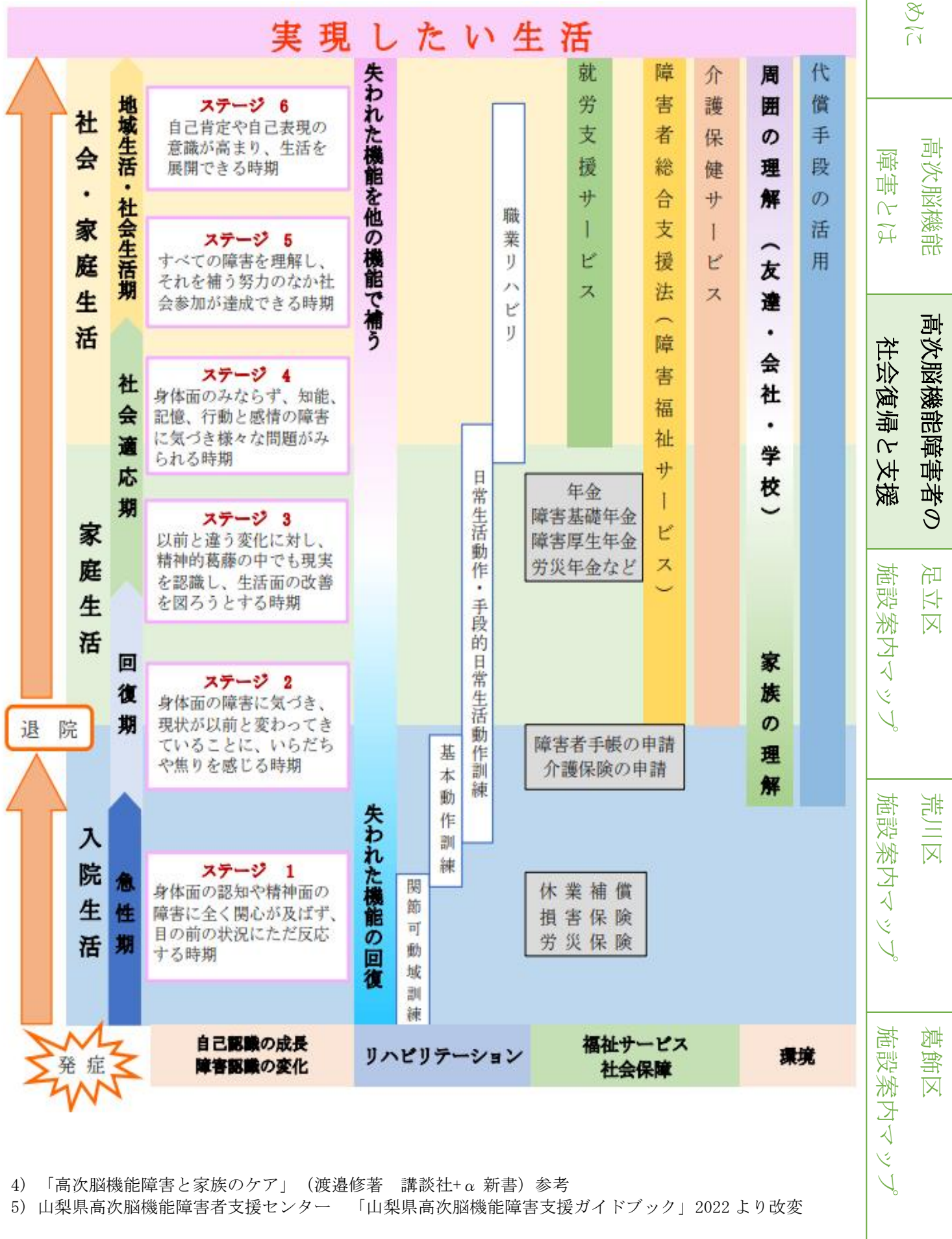
社会的行動障害

- やる気がない 引きこもりがち 怒りやすい
 暴言・暴力 感情をコントロールできない
 子供っぽい 衝動的に行動してしまう

対応例

- ・突然の変化に対応しにくいことを周囲が理解する。
- ・感情をコントロールできず興奮している場合は、場所を変える、あるいは話題を変えてみる。
- ・本人の意思や役割を尊重する。
- ・本人の好きなこと、できることを積極的に取り入れ、成功体験を増やすようにする。

II. 高次脳機能障害者の社会復帰と支援 ^{4) 5)}



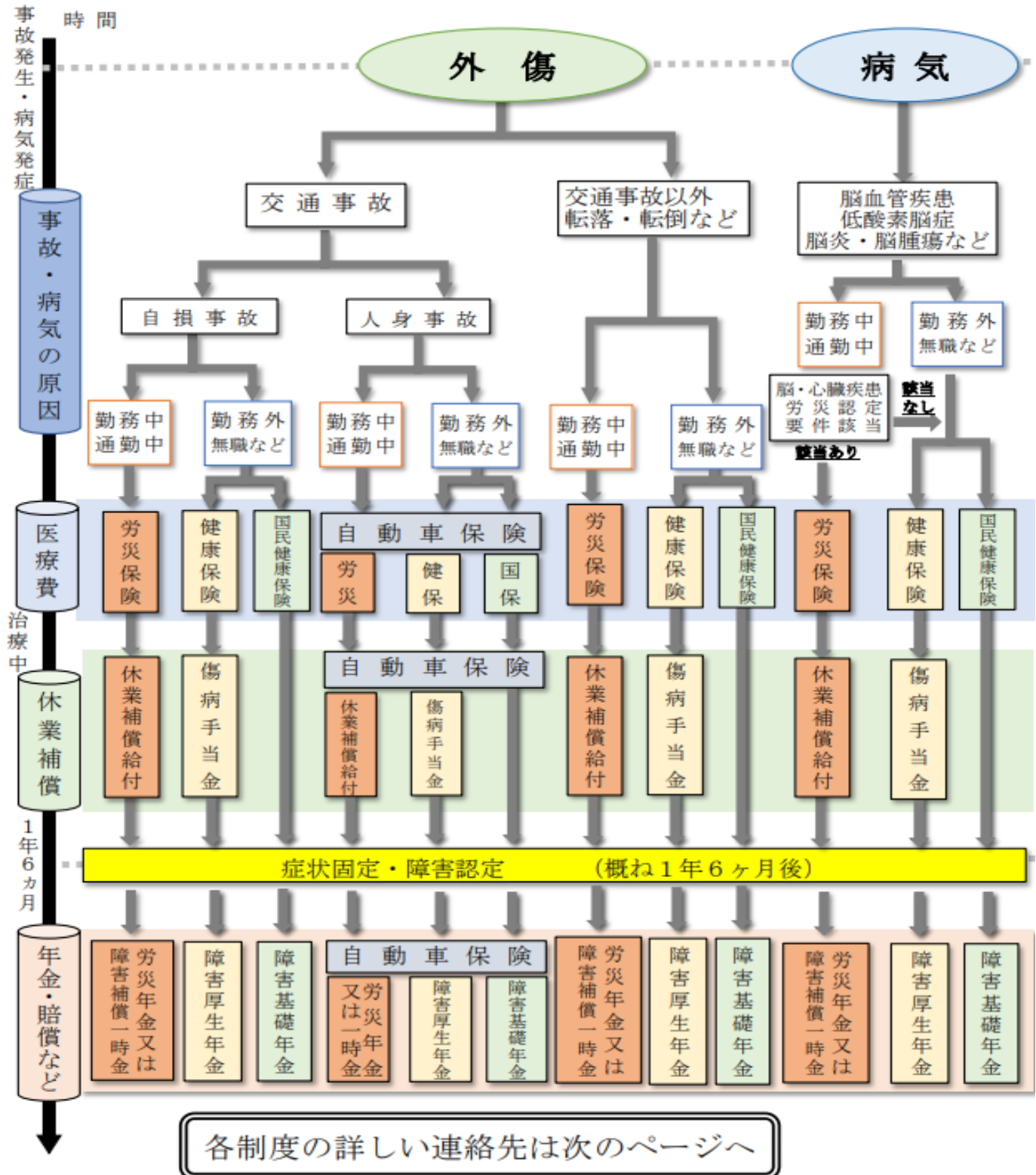
4) 「高次脳機能障害と家族のケア」（渡邊修著 講談社+α 新書）参考

5) 山梨県高次脳機能障害者支援センター 「山梨県高次脳機能障害支援ガイドブック」2022 より改変

II-1) 高次脳機能障害者が利用できる制度 ^{4) 6)}

医療費や経済的な支援

突然の病気や外傷により、ご家族は大きなショックを受けると同時に、医療費や経済的な問題に直面します。ここでは、医療費や経済的な問題に関して、利用できる可能性のある制度を紹介します。なお、各制度には利用要件などが有りますので、制度の利用にあたっては下記の図を参考に、病院のソーシャルワーカー（社会福祉士）や区市町村の窓口などでご相談ください。



4) 「高次脳機能障害と家族のケア」 (渡邊修著 講談社+α 新書) 参考

6) 埼玉県高次脳機能障害者支援センター「高次脳機能障害の理解と支援のためにー社会資源・制度編ー」2021 参考

II-2) 社会保険に係る連絡先

医療保険(国保、健保、共済、後期高齢者医療など) / 傷病手当金(健保など)

窓口：区市町村担当課、全国健康保険協会の都道府県支部、勤務先健康保険組合など

足立区：区民部 国民健康保険課 給付担当 03-3880-5241

荒川区：福祉部 国保年金課 03-3802-4067

葛飾区：国保年金課 給付係 03-5654-8212

全国健康保険協会：東京支部 03-6853-6111 平日（午前8時30分から午後5時15分）
土・日・祝日・年末年始を除く

労働者災害補償保険(労災) / 休業(補償) 給付

窓口：労働基準監督署(勤務先担当)

足立区・荒川区：足立労働基準監督署 03-3882-1189

葛飾区：向島労働基準監督署 03-5630-1031

自動車保険(自賠責保険・任意保険)

窓口：保険会社

障害基礎年金

窓口：区市町村担当課

申請する障害の初診日によって、請求先が異なります。

相談の際は、初診日や通院歴などの確認がありますので、あらかじめご準備ください。

第1号被保険者期間 加入をやめた後(60歳から65歳未満)	足立区：区役所 高齢医療・年金課 国民年金係 03-3880-5849 荒川区：区役所 福祉部 国保年金課 03-3802-4067 葛飾区：区役所 国保年金課 国民年金係 03-5654-8214
国民年金加入前(20歳前)	足立区：年金事務所 03-3604-0111 荒川区：年金事務所 03-3800-9151 葛飾区：年金事務所 03-3695-2181 } ※1
第2号被保険者期間	加入していた年金の種類で請求先が異なります。 厚生年金：各区年金事務所(上記※1参照) 共済年金(公務員)：共済組合連合会 年金部 03-3265-8155
第3号被保険者期間	各区年金事務所(上記※1参照)

障害厚生年金

窓口：各年金事務所

日本年金機構予約相談：0570-05-4890

足立区年金事務所：03-3604-0111

荒川区年金事務所：03-3800-9151

葛飾区年金事務所：03-3695-2181

はじめに

高次脳機能
障害とは

高次脳機能障害者の
社会復帰と支援

足立区
施設案内マップ

荒川区
施設案内マップ

葛飾区
施設案内マップ

II-2) 交通事故に係る連絡先

はじめに

東京都交通事故相談所（東京都生活文化局広報広聴部都民の声課）

交通事故の被害者や加害者の損害賠償問題、示談、保険の手続きなど交通事故に関連する問題に専門相談員が対応しています。（各区市にも交通事故相談の窓口があります。）

03-5320-7733 月曜日から金曜日（午前9時から午後5時）

公益財団法人 日弁連交通事故相談センター

弁護士による交通事故相談・示談あっ旋・審査を無料で行っています。自動車事故の原因とする高次脳機能障害についての面談相談があります。

高次脳機能障害面接相談 本部 03-3581-4724 予約制

※面談相談の場合、事故に関係する書類（交通事故証明書、診断書、後遺障害診断書、治療費明細など）が必要かどうか事前に確認してください。

公益財団法人 交通事故紛争処理センター

自動車事故に伴う損害賠償の相談、和解あっ旋を無料で行っています。原則として治療終了、後遺障害など級認定結果が出てからの相談になります。電話予約が必要です。

予約電話 東京本部 03-3346-1756

公益財団法人 被害者支援都民センター

交通事故を含む犯罪被害に関する、電話相談、面接相談、直接的支援（自宅訪問、法廷付き添い、関係機関付き添いなど）を無料で行っています。

相談電話 03-5287-3336 月・木・金曜日（午前9時30分から午後5時30分）
火・水（午前9時30分から午後7時）

NASVA 交通事故被害者ホットライン

交通事故被害者の法律、金銭、介護など、交通事故に起因する悩み事について、相談内容に応じた各種相談機関の相談窓口の紹介をしています。また、NASVA（独立行政法人 自動車事故対策機構）が実施する交通遺児などへの貸与、介護料の支給、療護センターなどについても案内しています。

ナビダイヤル 0570-000738 月曜日から金曜日（午前9時から午後5時）
（IP 電話から 03-6853-8002）

足立区交通事故相談（広報室区民の声相談課）

交通事故に伴う過失割合や補償内容、示談交渉について弁護士が対応しています。

予約制 03-3880-5359

- ・区民の声相談課相談係 月曜日から金曜日（午前9時から12時/午後1時から4時）
第4日曜日（午後1時から4時）
第2土曜日、第4日曜日の翌月曜日の午後はお休み
住所：足立区中央本町1-17-1
- ・北千住法律相談センター 第2土曜日（午前9時30分から午後0時30分）
住所：足立区千住3-9-8 千住ミルデイス2番館6階

荒川区区民相談室

相談員が相談を受け付けています。相談費用は無料で、秘密は厳守します。

03-3802-3111 水曜日・金曜日（午前8時30分から午後5時15分）

住所：荒川区荒川2丁目2-3 荒川区役所3階

※相談日が祝日等に当たる場合はお休みです。

葛飾区区民相談室

交通事故相談員や弁護士による相談を区民相談室で実施しています。

03-5654-8616 月曜日から金曜日（午前9時から午後5時）

住所：葛飾区立石5-13-1 葛飾区役所2階 209窓口

高次脳機能障害とは

高次脳機能障害者の社会復帰と支援

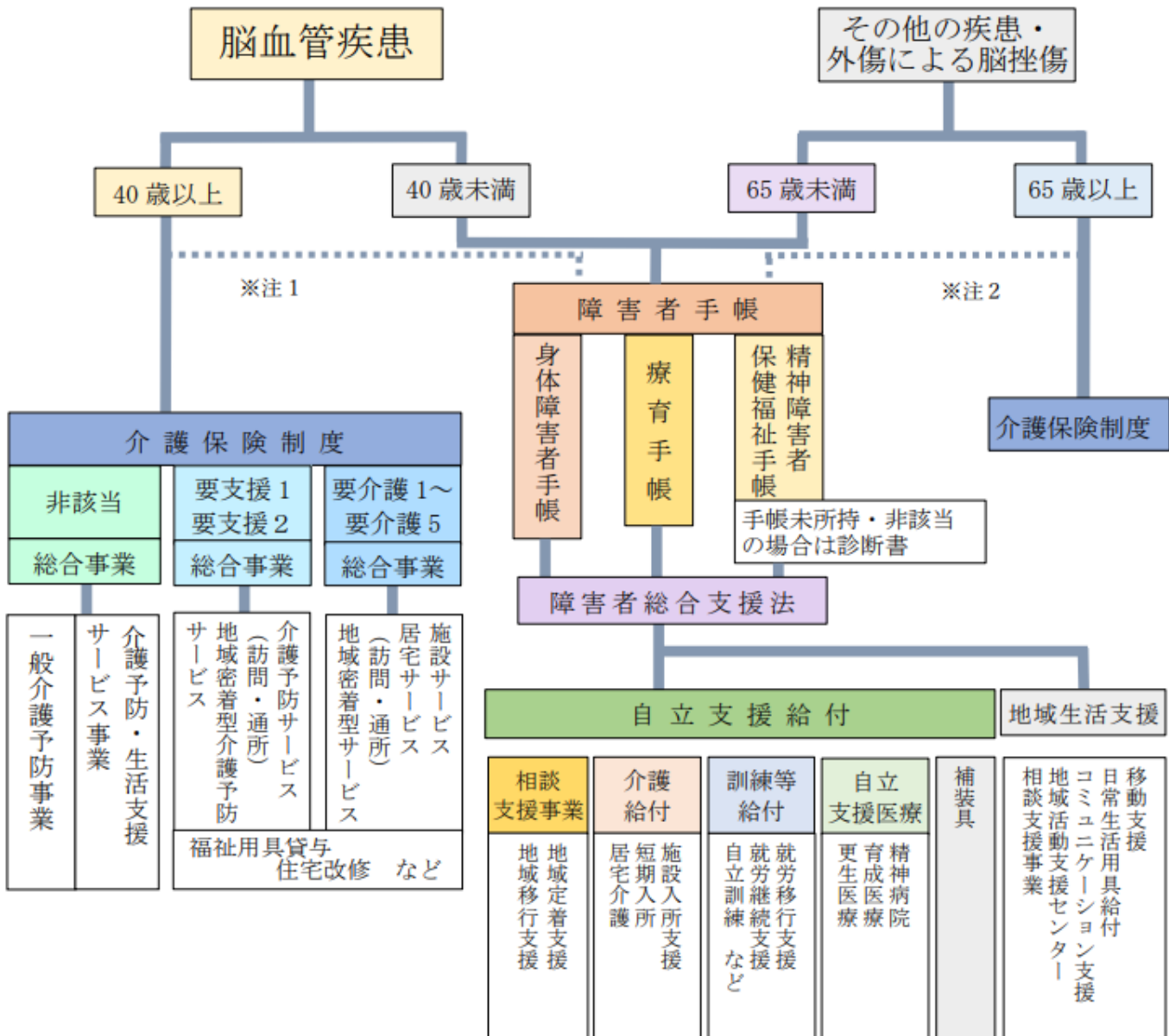
足立区 施設案内マップ

荒川区 施設案内マップ

葛飾区 施設案内マップ

Ⅱ-3) 医療、福祉、介護サービスの活用^{5) 6)}

突然の病気や事故による怪我によって、急性期病院での救命救急、回復期リハビリテーション病院での医学的リハビリテーションなどの治療を受けます。治療後は、後遺症の程度により、社会復帰に向けて福祉・介護サービスを検討します。現状では、高次脳機能障害に特化した制度はなく、障害の状態や年齢、原因疾患などによって利用できる制度やサービスが異なるため、病院のソーシャルワーカー(社会福祉士)や区市町村に相談しながら、制度をうまく活用していくことが大切です。



※注1 原則として介護保険が優先。介護保険にないサービス(就労移行支援等)は利用可能。手帳の申請は可能。

※注2 原則として介護保険が優先。手帳の申請は可能。

5) 山梨県高次脳機能障害者支援センター「山梨県高次脳機能障害支援ガイドブック」2022より改変

6) 埼玉県高次脳機能障害者支援センター「高次脳機能障害の理解と支援のためにー社会資源・制度編ー」2021参考

II-4) 障害者手帳と介護保険³⁾

障害者手帳と介護保険は高次脳機能障害者でも申請ができます。

40歳以上の脳血管疾患で両制度の利用が可能な場合は、介護保険制度が優先されます。
 なお、介護保険制度にない障害福祉サービス（例：行動援護、自立訓練（生活訓練）
 就労移行支援、就労継続支援など）については利用可能です。

障害者手帳

障害者総合支援法により、身体・知的・精神などの障害の種類に関係なく福祉サービスを受けることができます。

種別

- 身体障害者手帳**：
手足のまひや言語、視野などに障害がある場合など
- 愛の手帳(療育手帳)**：
発達期(18歳未満)に発症又は受傷した場合
- 精神障害者保健福祉手帳**：
精神障害または記憶障害や注意障害社会的行動障害などがある場合(高次脳機能障害がある時は「器質性精神障害」として対象となる場合がある)

申請

- ・発症や初診から約6ヶ月後、必要書類を住所のある区市町村の障害福祉担当窓口へ提出
- 手帳交付
- 「**障害福祉サービス受給者証**」の申請・交付
- サービス利用

受けられるサービス

- ① 自立支援給付
 - ・介護給付
 - ・訓練等給付
 - ・自立支援医療
 - ・相談支援事業
 - ・補装具 など
- ② 地域生活支援
 - ・移動支援
 - ・日常生活用具給付
 - ・コミュニケーション支援 など

お問い合わせ

足立区：障がい福祉課	03-3880-5255
荒川区：障害者福祉課 支援調整係	03-3802-3111 (内線 2684)
葛飾区：障害福祉課 障害事業係	03-5654-8301

介護保険

介護保険法により、65歳以上又は特定疾病のある40～64歳の方が介護や支援などのサービスを受けうることができます。

申請

- ・必要書類を住所のある区市町村の介護保険担当窓口へ提出
- 介護保険認定調査を受ける
- ケアマネージャー選定
- サービス利用

受けられるサービス

- ① 居宅サービス
 - ・訪問介護
 - ・通所介護 など
- ② 施設サービス
 - ・介護老人福祉施設
 - ・介護老人保健施設 など
- ③ 地域密着型サービス
 - ・小規模多機能型居宅介護
 - ・認知症対応型共同生活介護 など

その他

- ・区分：要支援1、2
要介護1～5
- ・利用者負担：原則1～3割

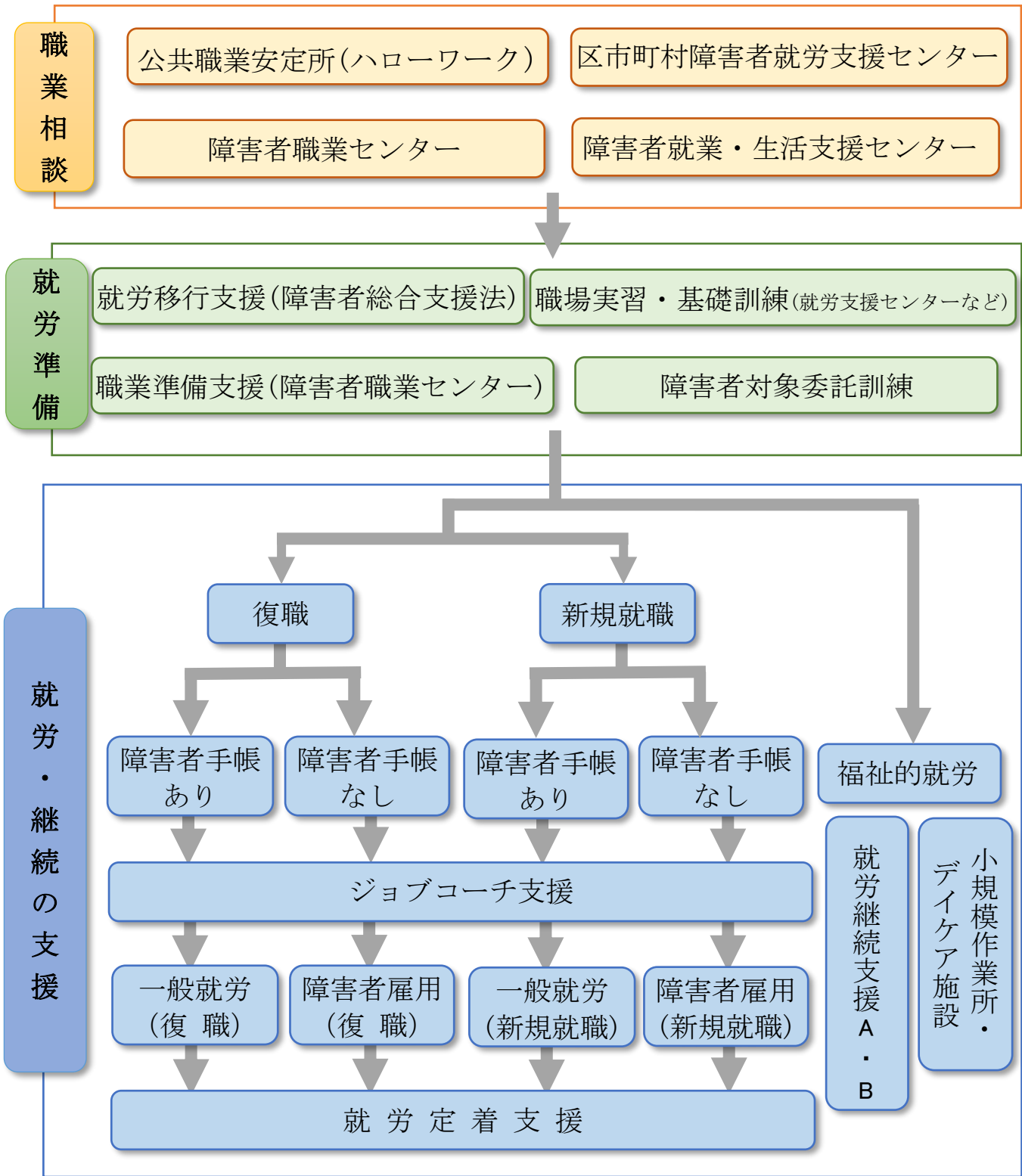
お問い合わせ

足立区：介護保険課 介護認定係	03-3880-5256
荒川区：介護保険課 介護認定係	03-3802-3111 (内線 2433)
葛飾区：介護保険課 管理係	03-5654-8443

3) 東京都心身障害者福祉センター「高次脳機能障害者地域支援ハンドブック(改定第五版)」参考

II-5) 就労のための支援 ^{5) 6) 7) 8)}

「働く」ことは、社会復帰の大きな目標の1つです。しかし、実際に復職・就労してみると、「仕事の手順を覚えられない」、「臨機応変に対応できない」などの問題に直面することがあります。安心して働くために、就労に向けた支援を受けることを検討してください。



5) 山梨県高次脳機能障害者支援センター「山梨県高次脳機能障害支援ガイドブック」2022より改変

6) 埼玉県高次脳機能障害者支援センター「高次脳機能障害の理解と支援のためにー社会資源・制度編ー」2021参考

はじめに

高次脳機能障害とは

高次脳機能障害者の社会復帰と支援

足立区 施設案内マップ

荒川区 施設案内マップ

葛飾区 施設案内マップ

仕事を始めるためには、まず、自宅での日常生活が安定して送られていることが重要で、日常生活が安定してきたら、仕事の相談や準備を始めます。相談や準備のための機関、施設があります。また仕事を長く続けるための支援もあります。まずは、医療機関や区役所の担当課、下記の機関、施設に相談してみましょう。

復職の場合、主治医や産業医に相談していきましょう。また、産業保健総合支援センターも対応しています。

なお下記の★の機関、施設も復職の支援を行っています。

在宅生活の安定

機能訓練 (身体障害)

生活訓練

地域活動支援センター

ハローワーク：障害の種類、程度に応じて、職業相談、紹介、職場定着指導などを行う

障害者就労支援センター：就労面と生活面を一体的に支援する

就労移行支援事業所：就労に必要な知識や能力向上のための支援を行う。一般企業への就職を希望する、65歳未満の方が対象

就労継続支援事業所：就労機会の提供、就労に必要な知識及び能力の向上のために必要な訓練等の支援を行う

A型：雇用契約に基づく65歳未満の方が対象
B型：雇用契約に基づく就労が困難な方が対象 年齢制限なし

東京障害者職業センター：相談や各種検査、作業を通じて、今後の就職や職場定着に向けた支援を行う。事業主に対し雇用管理に関する助言等も実施する

障害者就業・生活支援センター：身近な地域において、就業面と生活面の一体的な相談・支援を行う

国立職業リハビリテーションセンター：障害のある人の自立した生活と社会参加を支援する

東京都城東職業能力開発センター：基礎知識や技術を身につけるための職業訓練を行う

東京しごと財団：障害者職場体験実習、障害者委託訓練、東京ジョブコーチ支援などの障害者就業支援を行っている

仕事の相談

仕事の準備

求職・復職のための活動

**仕事の定着
仕事と生活の両立支援**

★ハローワーク

★各区の障害者就労支援センター

★東京障害者職業センター

★障害者就業・生活支援センター

★東京障害者職業センター

★障害者就業・生活支援センター

★東京障害者職業センター

★障害者就業・生活支援センター

★東京障害者職業センター

★障害者就業・生活支援センター

★東京障害者職業センター

★障害者就業・生活支援センター

★東京障害者職業センター

★障害者就業・生活支援センター

★東京障害者職業センター

★障害者就業・生活支援センター

★東京障害者職業センター

★障害者就業・生活支援センター

★東京障害者職業センター

総合相談支援窓口
高次脳機能障害支援普及事業の支援拠点として、高次脳機能障害のある方への相談、支援を行う
東京都心身障害者福祉センター
TEL:03-3235-2955

精神保健福祉に関する相談
精神的な悩みや心の病気など精神保健福祉に関する支援の拠点として様々な相談・支援を行う
東京都立精神保健福祉センター
TEL:03-3844-2212 (電話相談)

7) 国立障害者リハビリテーションセンターホームページ 「就労について知りたい」 一部加工
8) 東京病院 「高次脳機能障害ってなんだろう？」 2020 参考

II-6) 高次脳機能障害者の相談機関

病気や事故の影響で高次脳機能障害が疑われる場合は、お気軽にご相談ください。

東京都心身障害者福祉センター

平成 18 年 11 月 1 日から支援拠点機関として、高次脳機能障害者に対する専門的な相談支援、広報・普及啓発、支援に携わる人材の育成に取り組むとともに、区市町村における相談支援体制や機関連携などのネットワークの構築を進めています。また、自立した社会生活や就労などを目指す方に対して、地域の支援機関（就労支援センター、福祉事務所、就労支援事業所等）からの依頼に基づき、通所による、作業能力面、生活管理面、対人技能面の評価や課題の整理などを行う「社会生活評価プログラム」、職業評価、高次脳機能障害評価、作業課題によるトレーニングなどを組み合わせた「就労準備支援プログラム」を実施し、高次脳機能障害のある方の社会参加に向けた支援に取り組んでいます。

郵便番号：〒 162-0823

住所：東京都新宿区神楽河岸 1 番 1 号

東京都飯田橋庁舎（セントラルプラザ）12～15 階

電話番号：03-3235-2955 月～金 9～12 時 13～16 時（祝日および年末年始を除く）

ホームページ：あり

活動内容：

- ・相談支援
- ・支援ネットワークの構築
- ・都民や支援機関等への広報、普及・啓発、人材育成
- ・就労準備支援プログラム
- ・社会生活評価プログラム

区東北部地域リハビリテーション支援センター (いずみ記念病院 内)

平成 27 年度より東京都の高次脳機能障害支援普及事業『専門的リハビリテーションの充実事業』を受託しています。この事業は、地域における高次脳機能障害者のリハビリテーションの質の向上、関連機関との連携の充実を目的に高次脳機能障害の特性に対応した切れ目のないリハビリテーションの構築を目的としています。

郵便番号：〒 123-0853

住所：足立区本木 1-3-7

電話番号：03-5888-2160（直通）

ホームページ：あり

活動内容：

- ・支援者向けの高次脳機能障害に関する相談窓口の設置
- ・支援者向け研修会の企画・開催
- ・区東北部（足立区・荒川区・葛飾区）において高次脳機能障害者の支援にあたる関係機関との連携

はじめに

高次脳機能
障害とは

高次脳機能障害者の
社会復帰と支援

足立区
施設案内マップ

荒川区
施設案内マップ

葛飾区
施設案内マップ

各区の高次脳機能障害についての相談・支援機関

はじめに

足立区

足立区障がい福祉センターあしすと
自立生活支援室

03-5681-0132

荒川区

荒川区立心身障害者支援センター
(荒川たんぽぽセンター)

03-3891-6824

葛飾区

葛飾区地域福祉・障害者センター
(ウェルピアかつしか)

03-5698-1336

家族会

高次脳機能障害の当事者や家族の方々はそれぞれの地域で集まりを持って、同じような悩みや困りごとを抱える仲間同士の支え合いをしています。

足立区

特定非営利活動法人
足立さくら会

03-5888-7669

adatisakurakai@yahoo.co.jp

葛飾区

特定非営利活動法人
高次しょうぶ

03-3694-0234 (山寄)

kojishobu2021@gmail.com

高次脳機能
障害とは

高次脳機能障害者の
社会復帰と支援

足立区
施設案内マップ

荒川区
施設案内マップ

葛飾区
施設案内マップ

Ⅲ. 足立区施設案内マップ



★ 足立区障がい福祉センターあしすと

千住エリア P22/P23

- ① S.G.S.さんらいず
- ② はなさく第二共同作業所
- ③ ウェルビー北千住駅前センター

西新井・梅島エリア P23/P24

- ④ アリス/就労継続支援(B型)事業アリス
- ⑤ うめだ・あけぼの子ども相談支援センター
- ⑥ NPO 法人クララ相談支援事業
- ⑦ フリーデザイン
- ⑧ 生活介護事業所らっこかん
- ⑨ 成仁相談支援事業所
- ⑩ あだちの里相談支援センター

綾瀬・北綾瀬エリア P25/P26

- ⑪ NPO レスポワール綾瀬共同作業所
- ⑫ 綾瀬スマイル工房
- ⑬ 麺屋時風
- ⑭ すたっかあと
- ⑮ 足立あかしあ園
- ⑯ ピア・さくら

竹ノ塚・舎人エリア P26-P29

- ⑰ けい SHARE
- ⑱ アトリエほっと・しかはま
- ⑲ 諏訪木作業所
- ⑳ アポイント足立
- ㉑ 竹ノ塚カルディア
- ㉒ WEL' S PORT (相談支援事業所)
- ㉓ WEL' S FLAT (就労継続支援B型)
- ㉔ 足立谷在家デイサービスセンター
- ㉕ かえで
- ㉖ 一般社団法人つくしの郷
- ㉗ メロディー竹の塚
- ㉘ WEL' S ARK (就労移行支援)
- ㉙ 竹ノ塚ふれあいセンター

花畑・六町エリア P30/P31

- ⑳ 花畑共同作業所
- ㉑ 浏江作業所
- ㉒ 株式会社てっぱん・のんの
- ㉓ あいのわ支援センター ショートステイ谷中
- ㉔ 神明デイサービスセンター
- ㉕ 足立区大谷田就労支援センター
- ㉖ 神明福祉園、神明福祉作業所

はじめに

高次脳機能
障害とは

高次脳機能障害者
の社会復帰と支援

足立区
施設案内マップ

荒川区
施設案内マップ

葛飾区
施設案内マップ

はじめに

☆足立区障がい福祉センターあしすと

郵便番号：〒 121-0816
住 所：梅島 3-31-19
電話番号：03-5681-0131
ホームページ：あり

活動内容：

自立生活支援室

障がいをお持ちの方に、様々な相談・福祉サービスの利用援助、自立支援などを総合的に行い、社会参加を進めています。また、障がいのある相談員のピアサポートも実施しています。

社会リハビリテーション室

18歳から65歳未満で障がいをお持ちの方に、生活訓練やリハビリを行い社会生活力向上の支援をいたします。

雇用支援室

心身に障がいのある方で、就労を希望する方の相談をお受けします。また、現に働いている方が働き続けるための相談を受けます。

高次脳機能
障害とは

高次脳機能障害者
の社会復帰と支援

足立区
施設案内マップ

荒川区
施設案内マップ

葛飾区
施設案内マップ

千 住 エ リ ア

① S. G. S. さんらいず

郵便番号：〒 120-0041
住 所：千住元町 10-7
電話番号：03-3881-6554 (川崎)
業務種別：就労継続支援 B 型
利用可能時間：9:30～16:00
利用条件：医療機関を受診し障害者手帳を取得していること
ホームページ：あり
バリアフリー：なし
活動内容：内作業・レクなど

②はなさく第二共同作業所

郵便番号：〒120-0022
住 所：柳原 1-25-8
柳原共同会館
電話番号：03-5813-3625 (田中)
業務種別：就労継続支援 B 型
利用可能時間：9:30～15:30
利用条件：
利用者本人が一人で通勤できること。
身の回りのことや清掃を行えること。
ホームページ：なし
バリアフリー：なし
活動内容：清掃作業、軽作業

③ ウェルビー北千住駅前センター

郵便番号：〒120-0034

住所：千住 3-57-2

田仁千住 3 丁目ビル 3 階

電話番号：03-5284-6331

業務種別：相談支援、就労移行支援、就労定着支援

利用可能時間：9:00～18:00

利用条件：【相談支援】18～64 歳までの障害のある方
(精神障害の場合は、診断を受けている方)

【就労移行、就労定着】就労を希望する 18～64 歳の方

ホームページ：あり

バリアフリー：あり (一部)

活動内容：計画相談支援、パソコン訓練、軽作業、コミュニケーション訓練、連絡応用訓練、座学などを通して就労に必要な知識、スキルの習得を目指します。

メッセージ：ご経験、スキル、体調に合わせて個別支援を行なっています。

気軽にご相談ください。

西新井・梅島エリア

④ アリス

就労継続支援(B型)事業アリス

郵便番号：〒120-0011

住所：中央本町 1-18-17

電話番号：03-3849-6300

業務種別：就労継続支援 B 型

ホームページ：なし

バリアフリー：なし

⑤ うめだ・あけぼの子ども 相談支援センター

郵便番号：〒123-0851

住所：梅田 7-12-15

電話番号：03-3848-1197 (青木)

通所種別：相談支援

利用条件：支援が必要な乳幼児の相談・
受け入れ

ホームページ：あり

⑥ NPO 法人

クララ相談支援事業所

業務種別：相談支援

ホームページ：なし

バリアフリー：なし

⑦ フリーデザイン

郵便番号：〒123-0843

住所：西新井栄町 1-5-5

海老原ビル 3 階

電話番号：03-5888-2230 (諸町)

業務種別：相談支援、就労定着支援
就労移行支援

利用可能時間：10:00～18:00

バリアフリー：なし

西新井・梅島エリア

はじめに

⑧ 生活介護事業所らっこかん

郵便番号：〒123-0851
住 所：梅田 7-16-3 武林ビル 2F
電話番号：03-5888-6505（黒川）
業務種別：生活介護
利用時間：10:00～16:00
利用条件：18 歳以上の受給者証をお持ちの方
ホームページ：あり
バリアフリー：なし
活動内容：創作活動、調理活動、外出活動、受注活動など
メッセージ：
らっこかんは誰もが幸せに、そしてみんながほほ笑む場所。
それが“らっこかん”（楽幸館）。送迎サービスをしております。看護師が常駐しております。ご利用様が安心して通所できるようきめ細やかなサービスを提供しております。

⑨ 成仁相談支援事業所

郵便番号：〒121-0815
住 所：島根 3-2-1
電話番号：050-3734-5406
業務種別：相談支援
ホームページ：あり
バリアフリー：あり
活動内容：計画相談や地域移行支援、地域定着支援、自立生活援助のサービス提供を行っています。
メッセージ：
同法人内に通院、入院できる医療機関があります。希望される方には日中の活動先としてデイケアも勧めています。

⑩ あだちの里相談支援センター

郵便番号：〒123-0872
住 所：江北 1-26-22
電話番号：03-5856-9551
業務種別：相談支援
利用時間：9:00～17:00
利用条件：足立区在住の障がいをお持ちの方、そのご家族
ホームページ：あり
バリアフリー：あり
活動内容：来所による相談、電話での相談、ご自宅を訪問しての相談

高次脳機能障害とは

高次脳機能障害者の社会復帰と支援

足立区 施設案内マップ

荒川区 施設案内マップ

葛飾区 施設案内マップ

綾瀬・北綾瀬エリア

はじめに

高次脳機能
障害とは

高次脳機能障害者
の社会復帰と支援

足立区

荒川区

葛飾区

⑪NPO レスポワール綾瀬 共同作業所

郵便番号：〒120-0004
住 所：東綾瀬 1-23-5 雅マンション 101
電話番号：03-5682-9988
業務種別：就労継続支援 B 型
利用時間：開所 9:00～17:00
作業 10:30～15:30
利用条件：年齢制限なし。障害福祉サービ
ス受給者証が取得できれば可。
ホームページ：あり
バリアフリー：なし
活動内容：作業は工房でパウンドケーキを
作ったり軽作業等をしています。
メッセージ：
「生活リズムを整える」ことや「楽しく働
ける場所」に重きを置いて運営していま
す。
「通院があり毎日通えない」
「体調が不安定で短時間しか働けない」と
いった方も利用されています。

⑫ 綾瀬スマイル工房

郵便番号：〒120-0003
住 所：東和 1-27-16
ピーク・ショア 1 階
電話番号：03-5697-5383（蓮實）
業務種別：就労継続支援 B 型
利用可能時間：9:00～16:00
利用条件：精神科に通院治療され、服薬
管理のでき仲間と協調できる方。サービス
など利用計画が必要。
ホームページ：あり
バリアフリー：なし
活動内容：プラスチック製品の組立、封入
封緘などの作業や自主製品の製造・販売、
レクリエーションや学習、地域活動など。
メッセージ：作業やレクリエーションなど
を通して、規則正しい生活を身につけ、
それぞれの目標を達成していくところで
す。

⑬ 麺屋時風

郵便番号：〒121-0012
住 所：青井 4-34-16
電話番号：03-6806-3985（大野）
業務種別：就労継続支援 B 型
共同生活援助
利用可能時間：8:00～15:00
利用条件：特になし
ホームページ：あり
バリアフリー：なし
活動内容：ラーメン作りやお弁当作りなど
の作業を通じ、人間関係やコミュニティの
構築、社会での連帯を感じることができ
るよう支援を行っています。
メッセージ：
体調・体力・特性など利用者さん個々に
合わせ、利用日数、時間、作業内容を選べ
ます。作業所内外に関わらず困ったことが
ある時には職員がいつでも相談にのりま
す。

⑭ すたっかあと

郵便番号：〒120-0005
住 所：綾瀬 2-37-1 小泉コーポ第 6
電話番号：03-6662-9001（村山）
通所種別：就労継続支援 B 型
利用可能時間：9:00～16:00
利用条件：A D L が自立していて自身で
通える方
ホームページ：なし
バリアフリー：なし
活動内容：主に内職作業、商品の封入、
箱折り、シール貼りなど
メッセージ：
週 3 日くらいから、
午前のみ、午後のみ 通しで利用も可。

施設案内マップ

施設案内マップ

綾瀬・北綾瀬エリア

はじめに

⑮ 足立あかしあ園

郵便番号：〒121-0012
住 所：青井 4-30-5
電話番号：03-3849-1188
業務種別：生活介護
利用可能時間：9:30～16:00
利用条件：障害支援区分 3 以上
(50 歳以上 4 以上)
足立区の入所調整にて決定

ホームページ：あり
バリアフリー：あり
活動内容：作業活動（染めやスケジューリング帳などの自主生産品や受注作業）
創作、身体の手組み
メッセージ：
「利用者の方々の将来に向けて今できること」を支援の柱に作業や活動、日々の生活の中で役割をになうことや、気持ち、思いを表現すること、また、必要な知識を獲得する等おひとりお一人に合わせたサービスを提供します。

⑯ ピア・さくら

郵便番号：〒 121-0012
住 所：青井 3-8-31-1 階
電話番号：03-5888-7669（淵脇）
業務種別：地域活動センター
利用可能時間：9:00～16:00
利用条件：高次脳機能障害があること
ホームページ：あり
バリアフリー：あり

活動内容：失語症・高次脳の方を中心に様々なプログラムを通して生活しやすくなることを目的に提供しています。
メッセージ：
様々な人との交流を大切にしています。高次脳に特化した施設なので、仲間づくりや、障がい特性に合うプログラム内容となっています。また、就労体験を通して、就労へのステップへつなげていきたいと思っています。

高次脳機能障害とは

高次脳機能障害者の社会復帰と支援

足立区 施設案内マップ

竹ノ塚・舎人エリア

⑰ けい SHARE

郵便番号：〒123-0841
住 所：西新井 2-32-14
サンセール西新井 1 階
電話番号：03-5647-6616（金子）
業務種別：就労継続支援 B 型
利用可能時間：9:30～15:00

ホームページ：あり
バリアフリー：なし
活動内容：軽作業など
メッセージ：
個々に合わせた作業内容を提供し、日々気持ちよくすごせる作業所を心がけています。

⑱ アトリエほっと・しかはま

郵便番号：〒 123-0864
住 所：鹿浜 7-23-13 1F
電話番号：03-3855-6135
業務種別：就労継続支援 B 型
利用可能時間：応相談 9:00～16:00
ホームページ：あり
バリアフリー：なし
活動内容：軽作業（部品の組立他）、清掃、自主製品

荒川区 施設案内マップ

葛飾区 施設案内マップ

竹ノ塚・舎人エリア

はじめに

⑱ 諏訪木作業所

郵便番号：〒 121-0832
 住 所：古千谷本町 2-15-19
 電話番号：03-3899-9513（瀧本/山崎）
 業務種別：就労継続支援 B 型
 利用可能時間：9:15～15:15
 ホームページ：あり
 バリアフリー：なし
 活動内容：内職・清掃・自主製品
 メッセージ：
 就労継続支援 B 型事業所（主に精神障害）

⑳ アポイント足立

郵便番号：〒123-0863
 住 所：谷在家 3-20-13
 第 3 丸本ビル 2 階
 電話番号：03-5647-6841（菊地）
 業務種別：就労移行支援
 利用可能時間：9:50～12:00
 13:00～15:10（時短中）
 利用条件：要相談
 ホームページ：あり
 バリアフリー：なし
 活動内容：軽作業を主体に生活リズムと
 対コミュニケーションの向上を図り、就職
 に向けた意欲を高めていく。
 メッセージ：
 作業提供と工賃支給をしています。

高次脳機能
障害とは

高次脳機能障害者
の社会復帰と支援

足立区
施設案内マップ

㉑ 竹ノ塚カルディア

郵便番号：〒 121-0813
 住 所：竹の塚 6-9-4
 飯田ビル 5 階
 電話番号：03-5831-9799（中川）
 業務種別：就労移行支援
 利用可能時間：10:00～16:00
 利用条件：一般就労したいと考えている方
 ホームページ：あり
 バリアフリー：なし
 活動内容：就労に必要な知識や能力、
 コミュニケーションスキルなどの訓練や
 支援を行っています。
 メッセージ：
 ご本人のニーズに合わせたプログラムで
 進め、まずは楽しんでいただき定着を目的
 としています。コミュニケーションに力を
 入れております。

㉒ WEL'S PORT （相談支援事業所）

郵便番号：〒 121-0831
 住 所：舎人 6-6-22
 電話番号：03-5838-0033（強瀬）
 業務種別：相談支援、就労移行支援
 就労定着支援、就労継続支援 B 型
 利用可能時間：9:00～16:00
 利用条件：足立区内に在住で福祉サービ
 スの利用を希望されている方が対象にな
 ります。
 ホームページ：あり
 バリアフリー：なし

荒川区
施設案内マップ

葛飾区
施設案内マップ

竹ノ塚・舎人エリア

はじめに

㉓ WEL'S FLAT (就労継続支援B型)

郵便番号：〒121-0831

住所：舎人6-6-22

電話番号：03-5838-0033 (強瀬)

業務種別：相談支援、就労移行支援

就労定着支援、就労継続支援B型

利用可能時間：9:00～16:00

利用条件：就労の機会などを通じ、生活活動にかかる知識及び能力の向上や維持が期待される方が対象になります。

ホームページ：あり

バリアフリー：なし

活動内容：職員の指導を受けながら、施設内作業や施設外就労の訓練に参加していただき、お仕事をした分は工賃を受け取ることができます。

メッセージ：

一人一人に合わせた通所スケジュールを設定させていただきますので自分のペースで働くことができます。

㉔ 谷在家デイサービスセンター

郵便番号：〒123-0863

住所：谷在家3-13-1

電話番号：03-3853-0632 (風間)

業務種別：就労継続支援B型

利用可能時間：9:30～14:30

利用条件：原則として足立区に居住する在宅の身体及び知的障がい者で18歳以上及び65歳未満の方。

活動を楽しんで取り組んでいただくことが中心のため自立されている方が対象。

ホームページ：あり

バリアフリー：あり

活動内容：曜日ごとに違った創作的活動の場を提供し、最大で2曜日まで参加していただくことが可能です。

(月曜-革細工・音楽 火曜-陶芸

水曜-書道 木曜-手芸・絵画

金曜-木工・スポーツ)

メッセージ：

様々な障がいを持った方たちが創作的・文化的活動を通し、社会生活の向上及び、社会参加の自立を支援する施設です。

㉕ かえで

郵便番号：〒123-0862

住所：皿沼2-8-8

電話番号：03-5691-7150 (副島)

業務種別：生活介護・短期入所・施設入所

利用可能時間：10:00～15:30

利用条件：足立区内で定めた地域内在住

(送迎バス運行のため) または

ご家族送迎可能な方

ホームページ：あり

バリアフリー：あり

活動内容：個別活動(ご本人が希望する創作活動)、集団レクリエーション、個別リハビリ(希望者)

メッセージ：ご利用者様のペースに合わせご自身の行いたい活動を実施されています。

㉖ 一般社団法人つくしの郷

郵便番号：〒123-0842

住所：栗原4-5-1

いそがひファーストビル1F

電話番号：03-5647-9261 (大文字)

業務種別：短期入所、グループホーム

高次脳機能

高次脳機能障害者

足立区

荒川区

葛飾区

障害とは

の社会復帰と支援

施設案内マップ

施設案内マップ

施設案内マップ

竹ノ塚・舎人エリア

はじめに

⑳ メロディー竹ノ塚

郵便番号：〒 121-0064
住 所：保木間 1-1-13 足立水道会館 2F
電話番号：03-5851-9802（西岡）
業務種別：就労継続支援 B 型
利用可能時間：9:00～15:30
利用条件：週 1 回から利用できる方
（半日でも可）
ホームページ：あり
バリアフリー：なし
活動内容：自家焙煎珈琲、セラミック栽培
（レタス）、内職、軽作業
メッセージ：
ご本人のペースで利用できます。作業
内容は支援員と一緒に決めますので苦手な
作業には入りません。

㉑ WEL' S ARK （就労移行支援）

郵便番号：〒 121-0831
住 所：舎人 4-9-13
電話番号：03-5837-4495（強瀬）
業務種別：就労移行支援 相談支援、
就労定着支援、就労継続支援 B 型
利用可能時間：9:00～16:00
利用条件：一般就労を希望する 18 歳から
65 歳未満の障がいのある方が対象です。
ホームページ：あり
バリアフリー：なし
活動内容：施設内訓練（パソコン作業、
郵便仕分けなど）を中心に各種施設外就労
施設外支援（企業見学、面接の同行など）
を提供しています。
メッセージ：
一人一人に合わせた通所スケジュールを
設定させていただきますのでご自身の
ペースで就職に向けて活動することができ
ます。見学や実習についてご希望がござい
ましたらご連絡お待ちしております。

障害とは

高次脳機能

の社会復帰と支援

高次脳機能障害者

施設案内マップ

足立区

㉒ 竹の塚ふれあいセンター

郵便番号：〒 121-0813
住 所：竹の塚 7-19-9
電話番号：03-5831-1801（水澤）
業務種別：地域活動支援センター（知的）
利用可能時間：9:00～15:30
利用条件：愛の手帳所持、受給者証の発行
ホームページ：あり
バリアフリー：あり
活動内容：創作的活動や簡単な運動など
いろいろな体験ができます
メッセージ：
明るくゆったりとしたスペースで食事・
入浴サービス及びご利用者様に合わせた
活動に努めています。

施設案内マップ

荒川区

施設案内マップ

葛飾区

花畑・六町エリア

はじめに

③① 花畑共同作業所

郵便番号：〒121-0071
住 所：東六月町 5-20
電話番号：03-6684-3990（吉田）
業務種別：就労継続支援 B 型、生活介護
利用条件：足立区に在住で障害者手帳をお持ちの方、自力で通所可能な方
ホームページ：あり
バリアフリー：あり
活動内容：パソコンを使った版下作成、軽作業（シール貼り、封入封緘など）、焼き菓子の製造販売

③① 湊江作業所

郵便番号：〒121-0064
住 所：保木間 3-4-13
シオガマビル 1 階
電話番号：03-5856-5806
業務種別：就労継続支援 B 型
利用可能時間：月～金 9 時～17 時

③② 株式会社てっぱん・のんの

郵便番号：〒121-0064
住 所：保木間 1-1-3 東潤ビル 2 階
電話番号：03-5851-2390（岩永）
業務種別：就労継続支援 A 型/B 型
相談支援、就労定着支援
利用可能時間：9:00～15:00
利用条件：年齢制限なし
ホームページ：あり
バリアフリー：なし
活動内容：レストランの配膳、盛り付け、洗い場、掃除、軽作業など
メッセージ：
穏やかな雰囲気です

③③ あいのわ支援センター ショートステイ谷中

郵便番号：〒120-0006
住 所：谷中 5-13-8
電話番号：03-5613-8878（横葉）
業務種別：就労移行支援、就労定着支援
短期入所
利用条件：短期入所の支給決定を受けている方
ホームページ：あり
バリアフリー：あり
活動内容：一時的に入所し食事・入浴排泄・健康管理などのサービス提供を実施

高次脳機能
障害とは

高次脳機能障害者
の社会復帰と支援

足立区
施設案内マップ

荒川区
施設案内マップ

葛飾区
施設案内マップ

花畑・六町エリア

はじめに

③④ 神明デイサービスセンター

郵便番号：〒 121-0057
住 所：神明南 2-6-18
電話番号：03-5682-5370（河瀬）
業務種別：地域活動センター、生活介護
就労移行支援、就労定着支援
就労継続支援 B 型
利用可能時間：9:00～14:20
利用条件：ADL 自立

③⑤ 大谷田就労支援センター

郵便番号：〒124-0001
住 所：大谷田 1-44-3
電話番号：03-3605-6762（桑原）
業務種別：就労継続支援 B 型
生活介護
利用可能時間：9:00～16:30
利用条件：足立区内にお住まいで障がい者
手帳をお持ちで作業意欲のある方
ホームページ：あり
バリアフリー：あり
活動内容：PCを使用したデータ入力作業
印刷作業、部品組み立て、バリ取りなどの
軽作業など
メッセージ：
足立区大谷田就労支援センターは障がい
のある方が働く施設です。名刺印刷や広報
紙作成、軽作業や清掃作業など様々な作業
に取り組み一般就労や高工賃支給を目指し
ています。

高次脳機能
障害とは

高次脳機能障害者
の社会復帰と支援

足立区
施設案内マップ

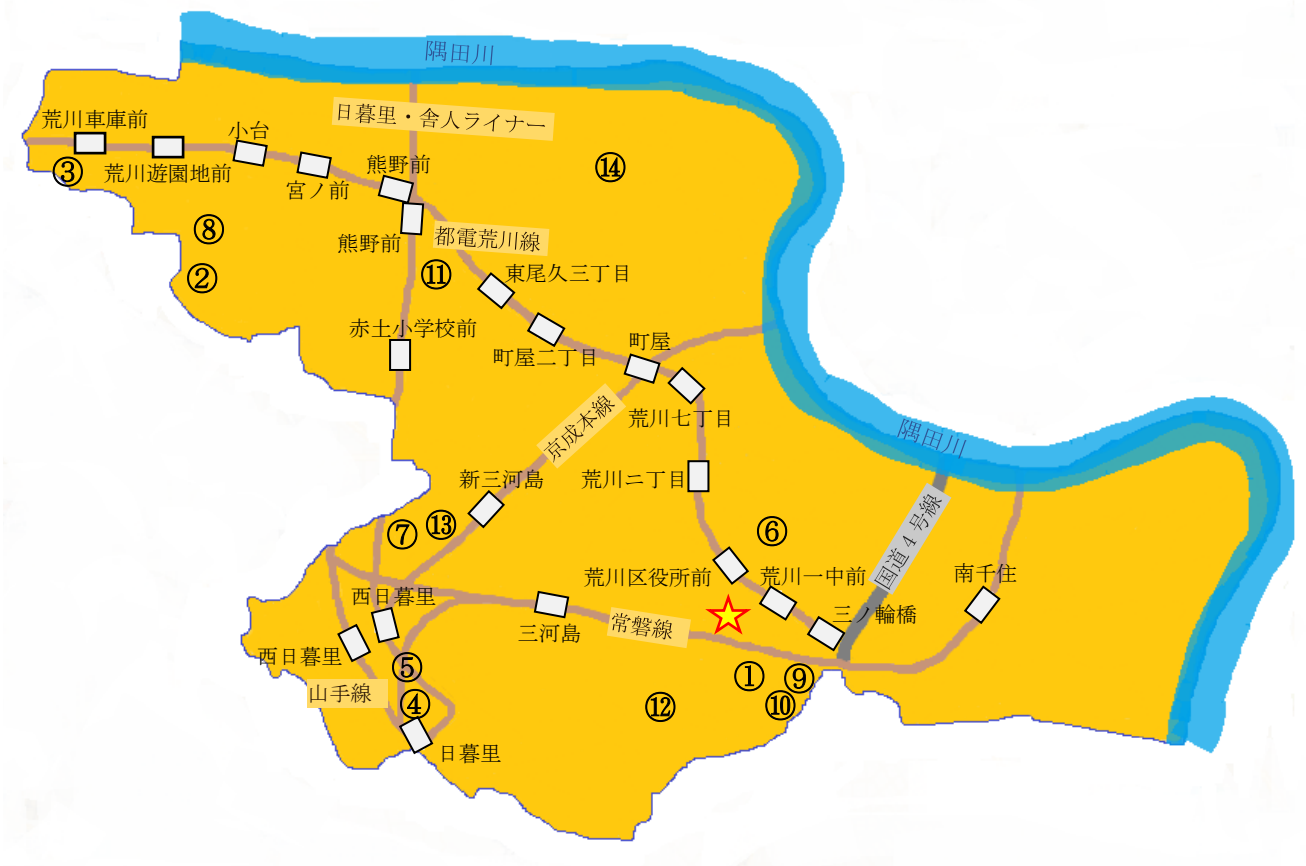
荒川区
施設案内マップ

葛飾区
施設案内マップ

③⑥ 神明福祉園 神明福祉作業所

郵便番号：〒 121-0057
住 所：神明南 2-6-18
電話番号：03-5682-5370（阿部）
業務種別：生活介護、就労継続支援 B 型
就労移行支援、就労定着支援
利用可能時間：10:00～16:00
ホームページ：あり

IV. 荒川区施設案内マップ



荒川区支援施設

★ 荒川区立心身障害者福祉センター
(荒川たんぽぽセンター)

- | | |
|---|---|
| <ul style="list-style-type: none"> ① 特定非営利活動法人山谷マック
ダイケアセンターワン・ステップ ② オフィスサプライ東京 ③ ワークハウス荒川第2 ④ 就労移行支援事業所アルファ日暮里駅前 ⑤ コルポート日暮里 office ⑥ 社会福祉法人トラムあらかわ荒川ひまわり ⑦ ディーキャリア西日暮里オフィス | <ul style="list-style-type: none"> ⑧ おぐの相談室 ⑨ 相談支援センターあらかわ ⑩ 精神障害者相談支援事業所コンパス ⑪ 療養通所それいゆ ⑫ 作業所ボンエルフ ⑬ 障害児相談支援事業所
荒川自立支援センター ⑭ ホームとらむ |
|---|---|

はじめに

高次脳機能
障害とは

高次脳機能障害者の
社会復帰と支援

足立区
施設案内マップ

荒川区
施設案内マップ

葛飾区
施設案内マップ

荒川区施設案内マップ

はじめに

高次脳機能
障害とは

高次脳機能障害者の
社会復帰と支援

足立区
施設案内マップ

荒川区
施設案内マップ

葛飾区
施設案内マップ

☆荒川区立心身障害者福祉センター (荒川たんぽぽセンター)

郵便番号：〒 116-0062

住 所：荒川 1-53-20

電話番号：03-3891-6824

ホームページ：あり

活動内容

機能訓練

高次脳機能障害者などを対象に機能訓練や様々な相談に応じています。

生活訓練・グループ訓練

生活訓練として外出訓練、買い物訓練、調理訓練、パソコン訓練、軽作業訓練、運動課題などを行っています。

ピアカウンセリング

肢体・視覚・聴覚に障害のある相談員が親身に相談に応じています。

リハビリ講習会

区内在住で身体に障がいのある方に音楽や体操、絵画など色々な講座を開いています。

① 特定非営利活動法人山谷マック デイケアセンターワン・ステップ

郵便番号：〒 116-0014

住 所：東日暮里 1-10-4

電話番号：03-6458-3232 (谷)

業務種別：生活訓練、B型就労継続支援

利用可能時間：9:00～17:00

利用条件：アルコールに係る問題のある方で日常生活を送ることに問題のない方

ホームページ：あり

バリアフリー：なし

活動内容：アルコール依存症回復支援施設
メッセージ：

アルコールに問題のある方はお気軽にご相談ください。

② オフィスサプライ東京

郵便番号：〒 116-0011

住 所：西尾久 4-27-5

アリエスハセガワ 1階

電話番号：03-6807-6259 (寺田)

業務種別：A型・B型就労継続支援

利用可能時間：10:00～15:00

利用条件：年齢制限なし

ホームページ：なし

バリアフリー：なし

活動内容：OA機器のメンテナンス作業

メッセージ：

個人の作業能力に合わせて支援計画を提案します。

③ ワークハウス荒川第2

郵便番号：〒 116-0011

住 所：西尾久 7-50-6 三博ビル

電話番号：03-3894-4100 (岡田)

業務種別：B型就労継続支援

利用可能時間：9:00～15:00

利用条件：サービス受給者証。地区担当、計画相談担当者との連携

ホームページ：あり

バリアフリー：なし

活動内容：軽作業(文房具類梱包、箱組立て、部品類梱包、食品ピッキング、梱包など)

メッセージ：

高次脳機能障害者の受け入れに関し、勉強不足ではありますが、利用される方々、希望される方々に合わせ支援を行っていく、その役割を果たすのが我々の仕事と考えております。体験通所などを通じて、作業できるかどうか、またどこまでできるかの判断をしていきたいと思っております。

荒川区施設案内マップ

はじめに

高次脳機能
障害とは

高次脳機能障害者の
社会復帰と支援

足立区
施設案内マップ

荒川区
施設案内マップ

葛飾区
施設案内マップ

④ 就労移行支援事業所 アルファ日暮里駅前

郵便番号：〒 116-0013
住 所：西日暮里 2-21-1
電話番号：03-6807-0013（岡本）
業務種別：就労移行支援
利用可能時間：10:00～15:00
利用条件：原則 18 歳以上から 65 歳未満
までの障害等を持ち就労を希望される方
ホームページ：あり
バリアフリー：なし
活動内容：就労訓練（履歴書、職務経歴書
作成・面接練習・企業実習など）
作業等訓練（宛名書き・パソコン入力作業
封入訓練・型番仕分けなど）
その他（ウォーキングなど）

⑤ ココルポート日暮里 office

郵便番号：〒 116-0003
住 所：西日暮里 2 丁目 49-5
光工芸社ビル 1 階
電話番号：03-6806-7963
業務種別：就労移行支援
活動内容：PC トレーニング・独自トレ
ーニング（座学型講座・体験型講座・
コミュニケーション実践形式・就労に必要な
体力作り）
実践トレーニング（模擬就労・企業実習・
模擬面接）
余暇プログラム（ダンス、ストレッチ、
農業プログラムなど）

⑥ 社会福祉法人 ترام あらかわ 荒川ひまわり

郵便番号：〒 116-0002
住 所：荒川 1-17-3-103
電話番号：03-3891-0507（北本）
業務種別：B 型就労継続支援
就労定着支援
ホームページ：あり
バリアフリー：なし

⑦ ディーキャリア 西日暮里オフィス

郵便番号：〒 116-0013
住 所：西日暮里 6-47-8
サンライズ 21 ビル 3 階
電話番号：03-6807-7792（光安）
業務種別：就労移行支援
利用可能時間：
利用条件：原則 65 歳未満の方・障害
（身体障害、知的障害、精神障害（統合
失調症やうつ病、双極性障害、適応障害、
てんかんなど）発達障害や難病）のある方
一般企業など（就労継続支援 A 型 B 型など
福祉支援のある事業所以外）への就職を
目指しており、就職が可能と見込まれて
いる方

荒川区施設案内マップ

はじめに

高次脳機能
障害とは

高次脳機能障害者の
社会復帰と支援

足立区
施設案内マップ

荒川区
施設案内マップ

葛飾区
施設案内マップ

⑧ おぐの相談室

郵便番号：〒 116-0011

住 所：西尾久 5-15-15
サニー尾久 1 F

電話番号：080-9814-4435（矢次）

業務種別：相談支援

利用可能時間：

利用条件：荒川区・足立区の千住地区、
北区南部にお住まいの方

ホームページ：あり

バリアフリー：あり

活動内容：計画相談

メッセージ：

一人で荒川区内の方を中心に計画相談を
しています。

⑨ 相談支援センターあらかわ

郵便番号：〒 116-0014

住 所：東日暮里 1-17-12
二村ビル 1 階

電話番号：03-3801-7227

（岡部・横田・小杉・関谷）

業務種別：相談支援、自立生活援助

利用可能時間：8:30～17:30

利用条件：障害福祉サービスを利用する方

ホームページ：あり

バリアフリー：あり

活動内容：計画相談支援を中心に行ってい
ます。

⑩ 精神障害者相談支援事業所 コンパス

郵便番号：〒 116-0014

住 所：東日暮里 1-17-12
二村ビル 1 階

電話番号：03-6806-5322（岡部・小泉）

業務種別：相談支援

利用可能時間：8:30～17:30

利用条件：なし

ホームページ：あり

バリアフリー：あり

⑪ 療養通所それいゆ

郵便番号：〒 116-0012

住 所：東尾久 3-19-6

電話番号：03-6458-2890（高橋）

業務種別：療養通所介護

利用可能時間：10:00～16:00

利用条件：医療的ケアがある。

経口摂取はおたのしみ程度（利用者全員
経管栄養をしています）

ホームページ：あり

バリアフリー：あり

活動内容：入浴、散歩、創作活動、
リハビリ（不定期）

メッセージ：

重症心身障害者が利用できる療養通所
介護として都内ではじめて認定を受けた
事業所です。未就学児から高齢者まで利用
ができます。

荒川区施設案内マップ

はじめに

⑫ 作業所ボンエルフ

郵便番号：〒 116-0014
住 所：東日暮里 3-8-16 3階
電話番号：03-3806-9424 (糸川)
業務種別：B型就労継続支援、生活介護
利用可能時間：8:40～16:30
利用条件：障がい者手帳の保持者
ホームページ：なし
バリアフリー：あり
活動内容：個人に合った支援を心掛けています。

⑬ 障害児相談支援事業所 荒川自立支援センター

郵便番号：〒116-0013
住 所：西日暮里 6-23-4 光ビル 1F
電話番号：03-6806-5249
業務種別：相談支援
利用可能時間：10:00～18:00
(日・月休み)
利用条件：0～18歳までの相談支援
ホームページ：なし
バリアフリー：なし

⑭ ホームとらむ

郵便番号：〒 116-0001
住 所：町屋 5-5-12
電話番号：03-3810-5166 (担当：市村)
業務種別：共同生活
利用条件：精神科へ通院、障害福祉サービス受給者証があり、区分が「2」以上
ホームページ：あり
バリアフリー：なし
活動内容：通過型 (2年～3年) のグループホーム
メッセージ：
ホームとらむは、健康管理 (食事・入浴・服薬等)、金銭管理、家事 (掃除、洗濯、料理)、社交マナー (ご近所づきあい、入居者同士のつきあい) など、衣食住全般の練習をする「暮らす場所」です。「世話人」と呼ばれる職員と入居者が助け合い、自分の生活を楽しみながら食事づくりや掃除等を協力・分担して暮らします。
「なりたい自分」「マスターしたい家事・社交技術・金銭管理」など、個々人の描く自立の形・ペースをもちながら利用していくことをすすめています。

高次脳機能
障害とは

高次脳機能障害者の
社会復帰と支援

足立区
施設案内マップ

荒川区
施設案内マップ

葛飾区
施設案内マップ

V. 葛飾区施設案内マップ



葛飾区支援施設

★ 葛飾区地域福祉・障害者センター
(ウエルピアかつしか)

- | | |
|---|---|
| <ul style="list-style-type: none"> ① 東京都葛飾福祉工場 ② さくらハウス ③ レッツ・エンジョイ ④ あさひ ⑤ (株) おもつなドンと来い亀有 ⑥ 就労支援施設ビオラ ⑦ 第2あすなろの家 ⑧ 就労継続支援B型すずかぜ・新宿 ⑨ テイクハート金町 ⑩ フタバ介護サービス | <ul style="list-style-type: none"> ⑪ きらら介護サービス亀有 ⑫ 特定非営利活動法人S I E N
相談支援事業所さい ⑬ 生活訓練センターそう ⑭ 生活介護事業所アンジュ ⑮ 特定非営利活動法人S I E N
地域活動支援センターなぎ ⑯ 就労移行支援事業所 テイクハート青戸 ⑰ 相談支援室ひまわり ⑱ 地域活動支援センターコパン |
|---|---|

はじめに

高次脳機能
障害とは

高次脳機能障害者の
社会復帰と支援

足立区
施設案内マップ

荒川区
施設案内マップ

葛飾区
施設案内マップ

葛飾区施設案内マップ

はじめに

☆葛飾区地域福祉・障害者センター (ウェルピアかつしか)

郵便番号：〒 124-0006
住 所：堀切 3-34-1
(ウェルピアかつしか 3F)

電話番号：03-5698-1336
ホームページ：あり

活動内容

葛飾区自立訓練事業所

高次脳機能障害者等の中途障害者の方が、自立訓練（機能訓練・生活訓練）でのグループや個別プログラムを通して、障害に応じ自立した社会生活を送れるよう支援しています。

葛飾区地域活動支援センター

高次脳機能障害者等の中途障害者の方が、デイサービスでの生きがい、健康維持のための活動を通して、社会参加や自立した地域生活を送れるよう支援しています。

① 東京都葛飾福祉工場

郵便番号：〒 124-0012
住 所：立石 8-50-1
電話番号：03-3693-6640（澤地）
業務種別：A /B 就労継続支援
就労移行支援

利用可能時間：9:00～16:00

利用条件：受給者証の取得

ホームページ：あり

バリアフリー：あり

活動内容：布折りや封筒折り、点字打刻
などの軽作業

メッセージ：

体調に合わせて勤務時間、勤務日を
設定できます。

② さくらハウス

郵便番号：〒 125-0051
住 所：新宿 2-11-11 コイズミイツ 101
電話番号：03-3627-3473

業務種別：B 型就労継続支援

利用可能時間：月～金 8:30～17:00

利用条件：日常生活の相談や障害に対する配慮、支援を受けて働きたいという方や作業することにより生活リズムを整えながら働きたいという方

ホームページ：あり

バリアフリー：なし

活動内容：公園清掃・内職作業など

③ レッツ・エンジョイ

郵便番号：〒 124-0006
住 所：堀切 2-6-4 プレジオ華 3 階
電話番号：03-6662-8701（遠藤）

業務種別：B 型就労継続支援

利用条件：年齢制限は 65 歳前後。3F まで自力で上がれること。

手帳は無くても大丈夫ですが、受給者証は必要です。

ホームページ：あり

バリアフリー：なし

活動内容：20 人程で和やかに作業が出来ます。年齢が高めで 50～60 代が多いので面倒見が良いです。

高次脳機能障害とは

高次脳機能障害者の

足立区

荒川区

葛飾区

社会復帰と支援

施設案内マップ

施設案内マップ

施設案内マップ

葛飾区施設案内マップ

はじめに

高次脳機能
障害とは

高次脳機能障害者の
社会復帰と支援

足立区
施設案内マップ

荒川区
施設案内マップ

葛飾区
施設案内マップ

④ あさひ

郵便番号：〒125-0042

住 所：金町 6-5-8DY 金町ビル 3 階

電話番号：03-3826-6075（加藤）

業務種別：B 型就労継続支援
就労移行支援 就労定着支援

利用可能時間：9:00～15:00

利用条件：障害福祉サービス受給者証必須

ホームページ：あり

バリアフリー：あり

活動内容：現在 9 社との取引があり様々な作業を行っている。

（オフィス清掃、封入封緘、チラシの丁合、組立て、検品、袋詰など）

メッセージ：

開設したビジネスパートナーズは、ダイナムジャパンホールディングスの特例子会社として 2011 年 1 月に設立され、障害者雇用の実績と経験を踏まえて、金町に多機能型事業所あさひ、就労定着支援事業所、グループホームわかばを開設し、障害のある方の「雇用」「就労支援」「定着支援」「生活支援」と就労に関する一連のサービスの提供が可能となりました。

⑥ 就労支援施設ビオラ

郵便番号：〒125-0051

住 所：新宿 3-9-11

電話番号：03-6410-6147（奥村）

業務種別：B 型就労継続支援
就労移行支援

利用可能時間：9:00～11:00
13:00～15:00

利用条件：服薬管理できる・通院している・自分で通所できる

ホームページ：あり

バリアフリー：なし

活動内容：軽作業、パン作業、公園清掃、就労支援

メッセージ：継続、移行サービスの多機能型事業所。[働く]をがんばっていこうを目指す事業所。

⑤ (株)おもつなドンと来い亀有

郵便番号：〒125-0061

住 所：亀有 2-34-5 ソピアビル 2 階

電話番号：03-6662-5659（中沢）

業務種別：B 型就労継続支援

利用可能時間：10:00～16:00

利用条件：障害者手帳（必須）

単独（自力）での通所者

ホームページ：なし

バリアフリー：なし

活動内容：ケーキ作業、創作、事務、物流、施設外での飲食店での作業、Gワーク、イベント(施設内・外)

メッセージ：

とてもアットホームな事業所なので、安心して通所してください。

個々の心身の状態に合わせてプログラムを作成します。通所日数、時間についても相談してください。

⑦ 第2あすなろの家

郵便番号：〒124-0005

住 所：宝町 2-2-27

電話番号：03-5698-8293（篠原）

業務種別：B 型就労継続支援

利用可能時間：8:00～14:00

利用条件：見学・体験など、個別で対応いたします。お気軽にお問合せ下さい

ホームページ：あり

バリアフリー：なし

活動内容：仕出し弁当「ランチハウスあすなろ」として地域の皆様や関係機関に日替わり弁当をお届けしています。

メッセージ：

1 人 1 人の利用者には「ランチハウスあすなろ」の従業員として責任を持って仕事に取り組んでもらっています。1 から手作りのまごころ弁当をお届けしています。

葛飾区施設案内マップ

はじめに

⑧ 就労継続支援 B 型 すずかぜ・新宿

郵便番号：〒125-0051

住 所：新宿 2-15-10

電話番号：03-5876-9101

(渡部または佐々木)

業務種別：B 型就労継続支援

利用可能時間：9:00～15:00

利用条件：18～65 歳までの方で、

施設内での自力移動が可能な方

施設から亀有駅までの送迎サービスを

行っておりますが、それ以外は自力通所を
お願いします

ホームページ：あり

バリアフリー：なし

活動内容：公園清掃や施設内でのゴミ袋の
製袋作業の請負を行っています

メッセージ：

頑張った人には工賃を稼げる仕組みにな
っています。また就労を目指していきたい
人には他施設と連携してそのチャンスを作
ることもできます。無料の給食有、アニ
マルセラピーとして秋田犬との触れ合いも
できます！

⑨ テイクハート金町

郵便番号：〒125-0041

住 所：東金町 1-42-5

豊勢金町ビル 6 階

電話番号：03-5876-4650 (河西)

業務種別：就労移行支援・就労定着支援

利用可能時間：10:00～15:00

利用条件：就労意欲のある 65 才未満の方
精神・身体・知的・発達障がいや疾患(内
部)をお持ちの方(障がい手帳は必須ではあ
りません)

ホームページ：あり

バリアフリー：あり

活動内容：就労移行支援

就労定着支援事業

メッセージ：

お一人お一人に合わせた「完全個別プロ
グラム」で無理なく、利用～就職を叶えま
す。各種資格も無料で取得できます。就職
者数 66 名、資格取得者 155 名、カウンセ
ラー常駐で無料カウンセリングも行ってい
ます！

⑩ フタバ介護サービス

郵便番号：〒124-0011

住 所：四つ木 4-28-11

電話番号：03-5698-2841 (吉田)

業務種別：相談支援、居宅介護

利用可能時間：9:00～18:00

ホームページ：あり

活動内容：居宅介護サービス・移動支援
など

メッセージ：

利用者の希望に添えるように努めます。
訪問を心待ちにさせていただけるような関係
を築き、丁寧な対応で支援させていただきます。

⑪ きらら介護サービス亀有

郵便番号：〒125-0062

住 所：青戸 8-9-16

電話番号：03-5650-2735 (松岡)

業務種別：相談支援、生活介護、機能訓練
生活訓練

利用可能時間：9:10～17:15

利用条件：年齢制限なく、障害手帳も必要
なし

ホームページ：あり

バリアフリー：あり

活動内容：嚙下体操、ストレッチ体操、
脳トレ問題等の活動を通して脳の活性化を
行っている。

障害とは

高次脳機能

社会復帰と支援

高次脳機能障害者の

施設案内マップ

足立区

施設案内マップ

荒川区

施設案内マップ

葛飾区

葛飾区施設案内マップ

はじめに

高次脳機能
障害とは

高次脳機能障害者の
社会復帰と支援

足立区
施設案内マップ

荒川区
施設案内マップ

葛飾区
施設案内マップ

⑫ 特定非営利活動法人 SIEN 相談支援事業所さい

郵便番号：〒125-0062
住 所：青戸5-14-2
仙ノ倉ハイツ1階
電話番号：03-6848-5491（石川）
業務種別：相談支援
利用可能時間：9:30～17:30
利用条件：まずはご相談ください。
ホームページ：あり
バリアフリー：なし
活動内容：計画相談、地域移行 地域定着

⑬ 生活訓練センターそう

郵便番号：〒125-0062
住 所：青戸5-33-9 若林ビル1階
電話番号：03-6231-2380（鎌田）
業務種別：生活訓練
利用可能時間：9:00～17:00
利用条件：精神科へ通院し、治療を行っている方
ホームページ：あり
バリアフリー：なし
活動内容：訪問での支援や、通所でのプログラム活動を通して、生活力が向上できるよう支援を行っています。
メッセージ：
主に精神障害者、軽度知的障害者の方がご利用されています。通所だけでなく、自宅への訪問支援を行っているのが特徴です。

⑭ 生活介護事業所アンジュ

郵便番号：〒124-0012
住 所：立石1-7-29
電話番号：03-6905-9086
業務種別：生活介護
利用可能時間：9:00～16:00
利用条件：障害支援区3以上（50歳以上は区分2以上）の知的障害のある方で介護給付の支給決定を受けた方。
ホームページ：なし
バリアフリー：なし
活動内容：月～木曜日は、受注作業
金曜日はクラブ活動を行い、グループ外出、昼食外出等も希望に応じて実施。
メッセージ：
受注作業の他、それぞれの希望に応じてクラブ内で創作活動を行っています。

⑮ 特定非営利活動法人 SIEN 地域活動支援センターなぎ

郵便番号：〒125-0062
住 所：青戸5-14-2
仙ノ倉ハイツ1階
電話番号：03-6662-4201（石川）
業務種別：地域活動支援センター
利用可能時間：9:30～17:30
13:00～17:00（オープンスペース）
利用条件：まずはご相談ください。
ホームページ：あり
バリアフリー：なし
活動内容：地域活動支援センターI型

葛飾区施設案内マップ

はじめに

⑩ 就労移行支援事業所 テイクハート青戸

郵便番号：〒125-0062
住 所：青戸 1-9-6DH ビル 3F
電話番号：03-6657-6525（菊地）
業務種別：就労移行・就労定着
利用可能時間：10:00～15:00
利用条件：就労に意欲のある 65 歳未満の方。精神、身体、知的、発達障害や疾患をお持ちの方。
ホームページ：あり
バリアフリー：なし
活動内容：資格取得をはじめとした就労訓練、講座・イベントの開催
メッセージ：
お一人おひとりに合わせた個別プログラムをご用意し、就職に向けてサポート致します。

⑪ 相談支援室ひまわり

郵便番号：〒 124-0023
住 所：東新小岩 5-16-11
サンヴィレッチ 1-202
電話番号：03-5654-7026（太田）
業務種別：計画相談支援
利用可能時間：9:00～17:00

⑫ 地域活動支援センターコパン

郵便番号：〒 125-0051
住 所：新宿 3-9-11
電話番号：03-5876-6320
業務種別：地域活動支援センター、相談援助
利用可能時間：13:00～17:00 利用時間は 2 時間まで（時短中）
利用条件：①葛飾区内在住の方
②精神科に継続して通院している方。主治医と相談なしで服薬を中断されている方はお断りしています。
③自力でコパンに通う事ができる方
ホームページ：あり
バリアフリー：あり（EV なし）
活動内容：フリースペース利用、プログラム（ラジオ体操、ストレッチ、ガーデニングなど）
メッセージ：
精神障害を持つ方が多い・コロナ禍で自粛していますが、外出、パソコン講座などプログラムが豊富です。

高次脳機能
障害とは

高次脳機能障害者の
社会復帰と支援

足立区
施設案内マップ

荒川区
施設案内マップ

葛飾区
施設案内マップ

本冊子に関するお問い合わせやご意見・ご要望は下記事務局までお気軽にどうぞ

発行年月 2022年10月 Ver. 1.1

発行 東京都 区東北部保健医療圏 高次脳機能障害支援普及事業
「専門的リハビリテーションの充実事業」

区東北部地域リハビリテーション支援センター

社会医療法人社団 医善会 いずみ記念病院

〒123-0853 東京都足立区本木 1-3-7

TEL : 03-5888-2160 (直通)

E-mail: kutouhokuriha@gmail.com